

# PRODEJNÍ VITRÍNY

## TEFCOLD VK33 S/S

# TEFCOLD®

### TEFCOLD VK33-120 S/S LID

Stolní chladicí nástavba



Lze vložit GN1/4 \*150 mm (nejsou součástí)



Nerezové víko na ochranu potravin

### TEFCOLD VK33-200 S/S LID

Stolní chladicí nástavba

#### Popis

Řada chladicích nástaveb VK33 S/S LID je skvělým doplňkem gastro pultů, protože vám umožňuje mít na dosah vše, co potřebujete k přípravě jídla. Je vhodná pro gastronádoby GN 1/4 x 150 mm (nejsou součástí).

VK33-120: 5 x GN 1/4

VK33-150: 7 x GN 1/4

VK33-180: 9 x GN 1/4

VK33-200: 10 x GN 1/4

#### Vlastnosti produktu

- nerezová ocel
- statické chlazení
- nerezové víko
- nastavitelné nožky

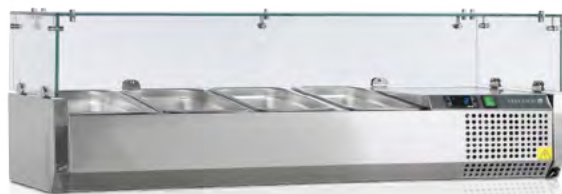
#### Technické údaje

Teplotní rozsah (°C)	+2 až +10
Typ chladiva	R600a
Typ odtávání	Manuální
Exteriér	Nerezová ocel SS304
Interiér	Nerezová ocel SS304
Klimatická třída	4

	Vnější rozměry (Š x H x V) (mm)	Vnitřní rozměry (Š x H x V) (mm)	Čistá váha (kg)	Spotřeba (kWh/rok)	Příkon (W)	Hrubý/čistý objem (l)	Kapacita GN
TEFCOLD VK33-120 S/S LID	1200 x 335 x 260	845 x 245 x 155	40	1402	112	32 / 32	5
TEFCOLD VK33-150 S/S LID	1500 x 335 x 260	1145 x 245 x 155	45	1402	112	44 / 44	7
TEFCOLD VK33-180 S/S LID	1800 x 335 x 260	1445 x 245 x 155	53	1577	112	55 / 55	8
TEFCOLD VK33-200 S/S LID	2000 x 335 x 260	1645 x 245 x 155	58	1577	112	63 / 63	10

### TEFCOLD VK33-120

Stolní chladič nástavba



Prosklené víko na ochranu potravin



Lze vložit GN1/4 \*150 mm (nejsou součástí)

### TEFCOLD VK33-140

Stolní chladič nástavba

#### Popis

Řada chladičích nástaveb VK33 je skvělým doplňkem gastro pultů, protože vám umožňuje mít na dosah vše, co potřebujete k přípravě jídla. Je vhodná pro gastronádoby GN1/4 x 150 mm (nejsou součástí).

- VK33-120: 5 x GN 1/4
- VK33-150: 7 x GN 1/4
- VK33-160: 7 x GN 1/4
- VK33-180: 9 x GN 1/4
- VK33-200: 10 x GN 1/4

#### Vlastnosti produktu

- nerezová ocel
- statické chlazení
- skleněné krytí na ochranu potravin
- nastavitelné nožky

#### Technické údaje

Teplotní rozsah (°C)	+2 až +10
Typ chladiva	R600a
Typ odtávání	Manuální
Exteriér	Nerezová ocel SS304
Interiér	Nerezová ocel SS304
Klimatická třída	4

	Vnější rozměry (Š x H x V) (mm)	Vnitřní rozměry (Š x H x V) (mm)	Čistá váha (kg)	Spotřeba (kWh/rok)	Příkon (W)	Hrubý/čistý objem (l)	Kapacita GN
TEFCOLD VK33-120	1200 x 335 x 225	845 x 245 x 155	40	1402	112	32 / 32	5
TEFCOLD VK33-140	1400 x 335 x 225	1045 x 245 x 155	40	1402	112	40 / 40	6
TEFCOLD VK33-150	1500 x 335 x 225	1145 x 245 x 155	45	1402	112	44 / 44	7
TEFCOLD VK33-160	1600 x 335 x 225	1245 x 245 x 155	50	1402	112	48 / 48	7
TEFCOLD VK33-180	1800 x 335 x 225	1445 x 245 x 155	53	1577	112	55 / 55	8
TEFCOLD VK33-200	2000 x 335 x 225	1645 x 245 x 155	58	1577	112	63 / 63	10

# PRODEJNÍ VITRÍNY

## TEFCOLD VK38 S/S

# TEFCOLD®

### TEFCOLD VK38-120 S/S LID

Stolní chladicí nástavba



Lze vložit GN1/3 \*150 mm (nejsou součástí)



Nerezové víko na ochranu potravin

### TEFCOLD VK38-150 S/S LID

Stolní chladicí nástavba

#### Popis

Řada chladicích nástaveb VK38 je skvělým doplňkem gastro pultů, protože vám umožňuje mít na dosah vše, co potřebujete k přípravě jídla. Je vhodná pro gastronádoby GN1/3 a GN 1/2 x 150 mm (nejsou součástí).

VK38-120: 4 x GN 1/3 nebo 3 x GN 1/3 + 1 x GN 1/2

VK38-150: 6 x GN 1/3 nebo 5 x GN 1/3 + 1 x GN 1/2

VK38-160: 7 x GN 1/3 nebo 5 x GN 1/3 + 1 x GN 1/2

VK38-180: 8 x GN 1/3

VK38-200: 9 x GN 1/3

#### Vlastnosti produktu

- nerezová ocel
- statické chlazení
- nerezové víko
- nastavitelné nožky
- přizpůsobeno GN1/3 (nejsou součástí balení)

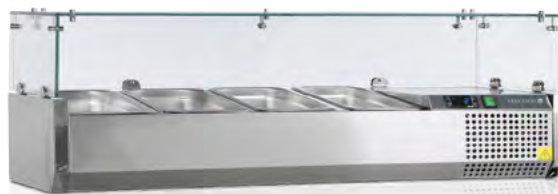
#### Technické údaje

Teplotní rozsah (°C)	+2 až +10
Typ chladiva	R600a
Typ odtávání	Manuální
Exteriér	Nerezová ocel SS304
Interiér	Nerezová ocel SS304
Klimatická třída	4

	Vnější rozměry (Š x H x V) (mm)	Vnitřní rozměry (Š x H x V) (mm)	Čistá váha (kg)	Spotřeba (kWh/rok)	Příkon (W)	Hrubý/čistý objem (l)	Kapacita GN
TEFCOLD VK38-120 S/S LID	1200 x 395 x 260	845 x 305 x 155	40	1577	112	40 / 40	4
TEFCOLD VK38-150 S/S LID	1500 x 395 x 260	1145 x 305 x 155	51	1489	112	54 / 54	6
TEFCOLD VK38-160 S/S LID	1600 x 395 x 260	1245 x 305 x 155	56	1577	112	59 / 59	7
TEFCOLD VK38-180 S/S LID	1800 x 395 x 260	1445 x 305 x 155	69	1577	112	69 / 69	8
TEFCOLD VK38-200 S/S LID	2000 x 395 x 260	1645 x 305 x 155	73	1664	112	78 / 78	9

### TEFCOLD VK38-120

Stolní chladicí nástavba



Proskené víko na ochranu potravin



Lze vložit GN1/3 (nejsou součástí balení)

### TEFCOLD VK38-160

Stolní chladicí nástavba

#### Popis

Řada chladicích nástaveb VK38 je skvělým doplňkem gastro pultů, protože vám umožňuje mít na dosah vše, co potřebujete k přípravě jídla. Je vhodná pro gastronádoby GN 1/3 a GN 1/2 x 150 mm (nejsou součástí).

VK38-120: 4 x GN 1/3 nebo 3 x GN 1/3 + 1 x GN 1/2

VK38-150: 6 x GN 1/3 nebo 5 x GN 1/3 + 1 x GN 1/2

VK38-160: 7 x GN 1/3 nebo 5 x GN 1/3 + 1 x GN 1/2

VK38-180: 8 x GN 1/3

VK38-200: 9 x GN 1/3

#### Vlastnosti produktu

- nerezová ocel
- statické chlazení
- skleněné krytí na ochranu potravin
- nastavitelné nožky
- přizpůsobeno GN1/3 (nejsou součástí balení)

#### Technické údaje

Teplotní rozsah (°C)	+2 až +10
Typ chladiva	R600a
Typ odtávání	Manuální
Exteriér	Nerezová ocel SS304
Interiér	Nerezová ocel SS304
Klimatická třída	4

	Vnější rozměry (Š x H x V) (mm)	Vnitřní rozměry (Š x H x V) (mm)	Čistá váha (kg)	Spotřeba (kWh/rok)	Příkon (W)	Hrubý/čistý objem (l)	Kapacita GN
TEFCOLD VK38-120	1200 x 395 x 225	845 x 305 x 155	40	1577	112	40 / 40	4
TEFCOLD VK38-150	1500 x 395 x 225	1145 x 305 x 155	51	1489	112	54 / 54	6
TEFCOLD VK38-160	1600 x 395 x 225	1245 x 305 x 155	56	1577	112	59 / 59	7
TEFCOLD VK38-180	1800 x 395 x 225	1445 x 305 x 155	69	1577	112	69 / 69	8
TEFCOLD VK38-200	2000 x 395 x 225	1645 x 305 x 155	73	1664	112	78 / 78	9

## Popis

Vitrína je vhodná pro umístění zákusků, dortů, sendvičů či baget. Výrobky k prodeji lze umístit na dvou pevných roštových policích a na spodní výstavní ploše. Oblé přední sklo, prosklené boky a LED osvětlení zajišťují ideální viditelnost prodávaneho zboží.

## Vlastnosti produktu

- nerezová ocel
- dvojitě sklo
- zadní prosklené posuvné dveře
- nastavitelné nožky
- oblé předné sklo
- vnitřní LED osvětlení
- ventilované chlazení

## Technické údaje

Teplotní rozsah (°C)	+2 až +8
Typ chladiva	R290
Typ odtávání	Automatické
Exteriér	Nerezová ocel / Sklo
Interiér	Nerezová ocel / Sklo
Klimatická třída	3



## TEFCOLD LCT 750 C

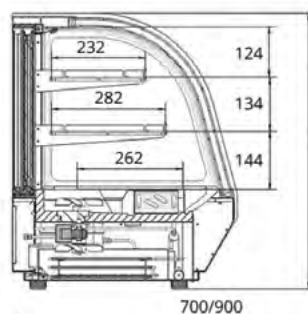
Pultová chladicí vitrína oblé sklo



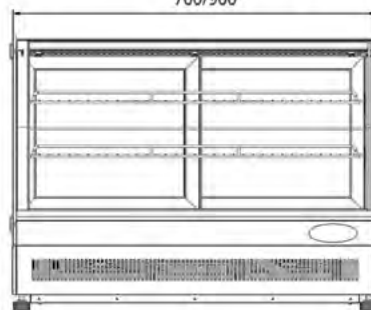
Vystavení potravin



Posuvné dveře



700/900



	Vnější rozměry (Š x H x V) (mm)	Vnitřní rozměry (Š x H x V) (mm)	Čistá váha (kg)	Spotřeba (kWh/rok)	Příkon (W)	Výstavní plocha (m <sup>2</sup> )	Počet polic	En. třída
TEFCOLD LCT 750 C	700 x 560 x 670	640 x 450 x 400	63	1507	242	0,7	2	C A ↑ G
TEFCOLD LCT 900 C	900 x 560 x 670	840 x 450 x 400	70	1577	242	0,8	2	C A ↑ G

# PRODEJNÍ VITRÍNY

## TEFCOLD LCT F

# TEFCOLD®

### Popis

Chladicí obslužné vitríny TEFCOLD LCT F jsou ideálním pomocníkem pro vystavení cukrářských a lahůdkářských výrobků.

Díky ventilovanému chlazení je zajištěna rovnoměrná distribuce chlazení napříč celou vitrínou a můžete se spolehnout, že na všech policích bude stejná teplota. Vitríny TEFCOLD LCT F se díky svým malým rozměrům a nenáročnému chodu skvěle hodí např. do cukrárny, kavárny, bistra, ale najde si své využití také v jídelnách, na hotelových recepcích či na čerpacích stanicích.

### Vlastnosti produktu

- nerezová ocel
- dvojitě sklo
- zadní prosklené posuvné dveře
- nastavitelné nožky
- rovná prosklená vrchní část
- vnitřní LED osvětlení
- ventilované chlazení

### Technické údaje

Teplotní rozsah (°C)	+2 až +8
Typ chladiva	R290
Typ odtávání	Automatické
Exteriér	Nerezová ocel / Sklo
Interiér	Nerezová ocel / Sklo
Klimatická třída	3



### TEFCOLD LCT 750 F

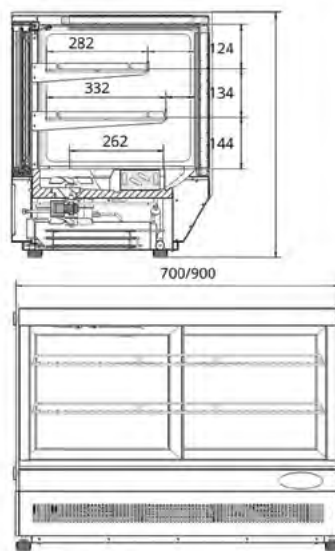
Pultová chladicí vitrina rovné sklo



Vystavení potravin



Posuvné dveře



	Vnější rozměry (Š x H x V) (mm)	Vnitřní rozměry (Š x H x V) (mm)	Čistá váha (kg)	Spotřeba (kWh/rok)	Příkon (W)	Výstavní plocha (m²)	Počet polic	En. třída
TEFCOLD LCT 750 F	700 x 560 x 670	640 x 450 x 400	65	1603	242	0,72	2	C A++ G
TEFCOLD LCT 900 F	900 x 560 x 670	840 x 450 x 400	75	1684	242	0,9	2	C A++ G





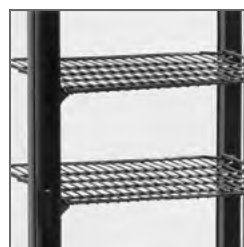
## TEFCOLD UPD 60 BLACK

Chladicí vitrina stolní, černá



## TEFCOLD UPD 60 GREY

Chladicí vitrina stolní, šedá



Nastavitelné police



Digitální termostat

### Popis

Tyto malé vitríny UPD jsou skvělé pro vystavení a prodej potravin tam, kde je potřeba šetřit s místem a kde má být zároveň zboží na očích. Vitríny TEFCOLD UPD jsou k dispozici v černé a šedé barvě a kromě stolních modelů jsou velmi oblíbené také samostatně stojící velké panoramatické vitríny např. UPD 400 v chladicí nebo mrazicí verzi.

### Vlastnosti produktu

- dvojitě izolační sklo na čtyřech stranách
- nastavitelné roštové police
- prosklené dveře
- černá povrchová úprava
- nastavitelné nožky
- ventilované chlazení
- vnitřní LED osvětlení

### Technické údaje

Teplotní rozsah (°C)	+2 až +12
Typ chladiva	R600a
Typ odtávání	Automatické
Exteriér	Černá povrchová úprava, ABS Šedá povrchová úprava, ABS
Interiér	Černá povrchová úprava, ABS Šedá povrchová úprava, ABS
Klimatická třída	4

	Vnější rozměry (Š x H x V) (mm)	Vnitřní rozměry (Š x H x V) (mm)	Čistá váha (kg)	Spotřeba (kWh/rok)	Příkon (W)	Výstavní plocha (m <sup>2</sup> )	Počet polic	En. třída
TEFCOLD UPD 60 BLACK	428 x 386 x 855	400 x 358 x 460	38	1311	164	0,57	2	
TEFCOLD UPD 60 GREY	428 x 386 x 855	400 x 358 x 460	38	1311	164	0,57	2	
TEFCOLD UPD 80 BLACK	428 x 386 x 1000	400 x 358 x 610	41	1369	184	0,76	3	
TEFCOLD UPD 80 GREY	428 x 386 x 1000	400 x 358 x 610	41	1369	184	0,76	3	

# PRODEJNÍ VITRÍNY

## NORDline RTR

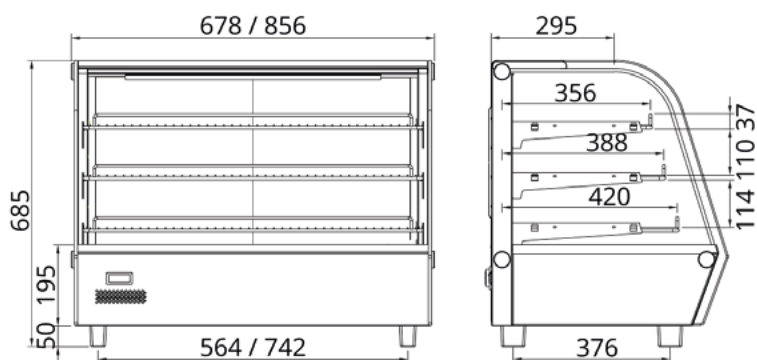
**NORDline**



Nastavitelné police

### NORDline RTR 120L

Teplá vitrína pultová, oblé sklo



Termostat/teploměr

#### Popis

Vyhříváná pultová vitrína s předním oblým sklem je ideální pomocník pro upoutání pozornosti na teplé pokrmy. Police jsou nastavitelné a teplotu je možno nastavit v rozmezí +30 až +90 °C a vyhřívání vitríny je doplněno o zvlhčovací systém.

#### Vlastnosti produktu

- termostat
- zvlhčovací systém pomocí odnímatelné gastronádoby
- přední oblé sklo
- prosklené boky
- 3 nastavitelné nerezové police
- zadní posuvné dveře
- LED osvětlení vitríny
- nerezové opláštění

#### Technické údaje

Teplotní rozsah (°C)	+30 až +90
Exteriér	Nerezová ocel
Interiér	Nerezová ocel

	Vnější rozměry (Š x H x V) (mm)	Čistá váha (kg)	Spotřeba (kWh/rok)	Hrubý/čistý objem (l)
NORDline RTR 120L	678 x 568 x 686	48	4420,15	120 / 70
NORDline RTR 160L	856 x 568 x 686	56	5073,5	160 / 90

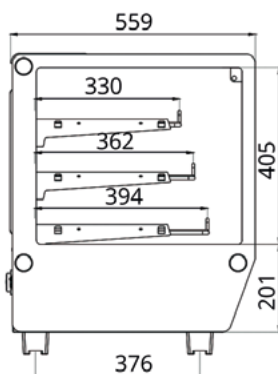
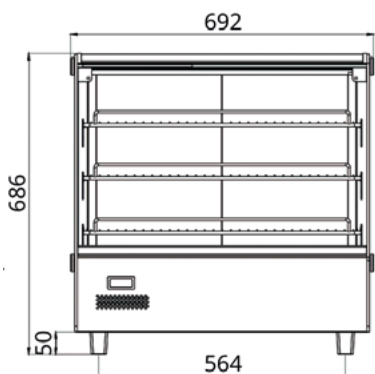




Nastavitelné police

**NORDline RTR 120L-5**

Teplá vitrína pultová, rovné sklo



Nastavitelné nožky

**Popis**

Vyhřívaná pultová vitrína s předním rovným sklem je ideální pomocník pro upoutání pozornosti na teplé pokrmy. Police jsou nastavitelné a teplotu je možno nastavit v rozmezí +30 až +90 °C, vyhřívání vitríny je doplněno o zvlhčovací systém.

**Vlastnosti produktu**

- termostat
- zvlhčovací systém pomocí odnímatelné gastronádoby
- přední rovné sklo
- prosklené boky
- 3 nastavitelné nerezové police
- zadní posuvné dveře
- LED osvětlení vitríny
- nerezové opláštění

**Technické údaje**

Teplotní rozsah (°C)	+30 až +90
Exteriér	Nerezová ocel
Interiér	Nerezová ocel

	Vnější rozměry (Š x H x V) (mm)	Čistá váha (kg)	Spotřeba (kWh/rok)	Hrubý/čistý objem (l)
NORDline RTR 120L-5	692 x 559 x 686	35	4420,15	142 / 70

# PRODEJNÍ VITRÍNY

## NORDline ARC 100B

# NORDline



### Popis

Vitrína je vhodná pro vystavení zákusků, dortů, sendvičů nebo chlebičků. Je vybavena izolačními skly, samozavíracími dveřmi a LED zářivkami, které jsou umístěny ze dvou stran.

### Vlastnosti produktu

- chladicí vitrína obslužná pultová
- ventilované chlazení
- vestavěný agregát
- digitální termostat
- automatické odtávání
- všechna skla dvojitá
- objem 100 l
- osvětlení vitríny LED
- 3 skleněné otočné police Ø 390 mm
- nerezovo černé provedení
- příkon 180 W rozsah teplot +2 a ž+ 8 °C

### Technické údaje

Teplotní rozsah (°C)	+2 až +8
Typ chladiva	R600a
Typ odtávání	Automatické
Exteriér	Černá / Stříbrná / Sklo
Interiér	Sklo
Klimatická třída	4

## NORDline ARC 100B

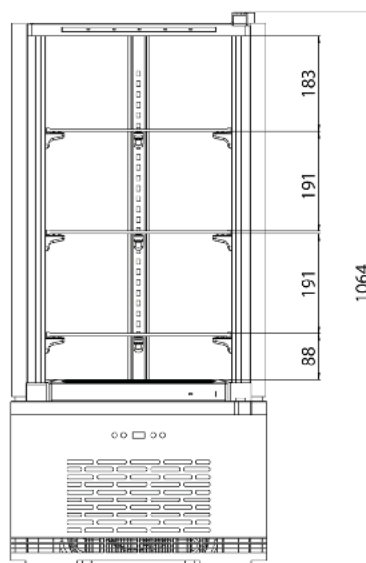
Chladicí vitrína obslužná pultová



Dvojité izolační sklo



Digitální řídicí jednotka



NORDline ARC 100B	Vnější rozměry (Š x H x V) (mm)	Vnitřní rozměry (Š x H x V) (mm)	Čistá váha (kg)	Spotřeba (kWh/rok)	Příkon (W)	Hrubý/čistý objem (l)	Počet dveří	Počet polic	En. třída
NORDline ARC 100B	480 x 480 x 1064	435 x 656	50	1376	210	97 / 71	1	3	C





Popis

Stříbrná chladicí vitrína se dvěma uzamykatelnými dveřmi vhodná pro umístění na pult. Lze obsluhovat jak ze strany prodejce, tak zákazníka. Vybavena ventilovaným chlazením, automatickým odtáváním, LED osvětlením a třemi nastavitelnými policemi.

Vlastnosti produktu

- ventilované chlazení
- vestavěný agregát
- automatické odtávání
- digitální termostat
- všechna skla dvojitá izolační
- 2 x oblé prosklené dveře
- 2 x zámek
- 3 nastavitelné police
- LED osvětlení vitríny
- nelze měnit otevírání dveří

Technické údaje

Teplotní rozsah (°C)	+2 až +12
Typ chladiva	R600a
Typ odtávání	Automatické
Exteriér	Nerezová ocel / Sklo
Interiér	Nerezová ocel / Sklo
Klimatická třída	4

**NORDline RT 78B-2R**

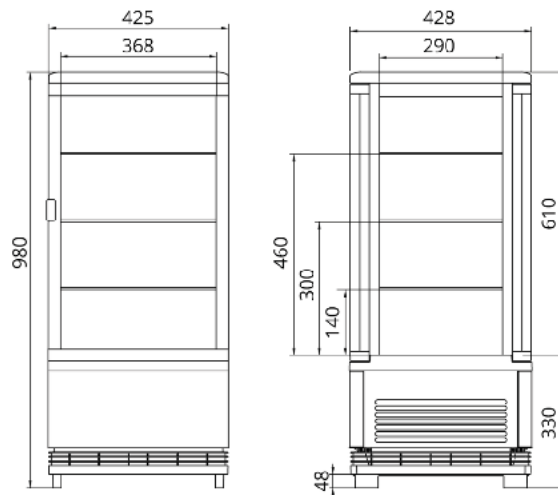
Chladicí vitrína pultová 2 oblé dveře



Zámek



Tvar ledu



Zámek

	Vnější rozměry (Š x H x V) (mm)	Vnitřní rozměry (Š x H x V) (mm)	Čistá váha (kg)	Spotřeba (kWh/rok)	Příkon (W)	Hrubý/čistý objem (l)	Počet dveří	Počet polic	En. třída
NORDline RT 78B-2R	430 x 430 x 980	363 x 394 x 635	36,5	1184	180	86 / 58,4	2	3	C



# PRODEJNÍ VITRÍNY

## NORDline RT 235C

# NORDline



### Popis

Stříbrná jednodveřová chladicí vitrína s oblými prosklenými dveřmi. Vitrína je vybavena izolačními skly, čtyřmi nastavitelnými policemi a výstavní plocha je osvětlena vertikálním LED osvětlením.

### Vlastnosti produktu

- ventilované chlazení
- vestavěný agregát
- automatické odtávání
- digitální termostat
- všechna skla dvojitá
- přední oblé prosklené dveře
- 4 nastavitelné police

### Technické údaje

Teplotní rozsah (°C)	+2 až +12
Typ chladiva	R290
Typ odtávání	Automatické
Exteriér	Stříbrná
Interiér	Nerezová ocel / Sklo
Klimatická třída	4

### NORDline RT 235C

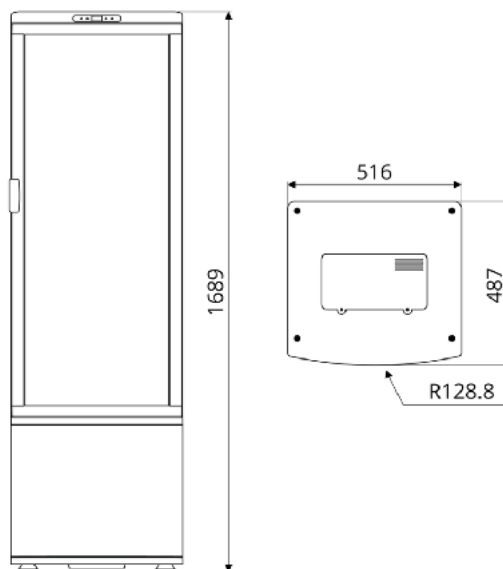
Chladicí vitrína panoramatická, stříbrná



Digitální termostat



Nastavitelné police



	Vnější rozměry (Š x H x V) (mm)	Vnitřní rozměry (Š x H x V) (mm)	Čistá váha (kg)	Spotřeba (kWh/rok)	Příkon (W)	Hrubý/čistý objem (l)	Počet dveří	Počet polic	En. třída
NORDline RT 235C	520 x 490 x 1690	469 x 439,5 x 1117	79	1622	380	235 / 128,6	1	4	<b>B</b> <small>A+G</small>



Popis

Chladicí stolní vitrína se třemi nastavitelnými policemi vhodná pro umístění na pult. Vybavena ventilovaným chlazením, automatickým odtáváním, LED osvětlením a dvojitými skly.

Vlastnosti produktu

- ventilované chlazení
- vestavěný agregát
- digitální termostat
- automatické odtávání
- všechna skla dvojitá
- 3 nastavitelné police
- LED osvětlení vitríny

Technické údaje

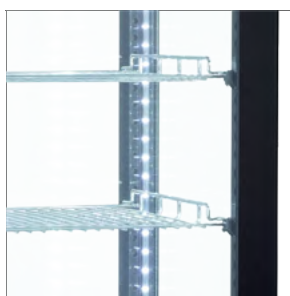
Teplotní rozsah (°C)	+2 až +12
Typ chladiva	R600a
Typ odtávání	Automatické
Exteriér	Nerezová ocel / Sklo
Interiér	Nerezová ocel / Sklo
Klimatická třída	4

**NORDline RT 78B-7**

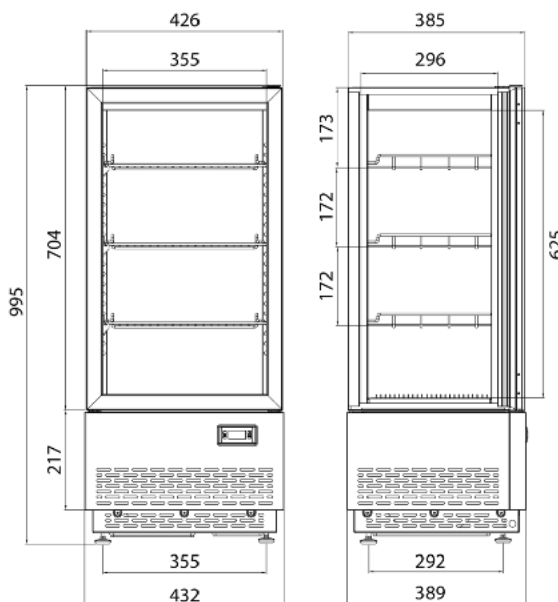
Chladicí vitrína panoramatická pultová



Digitální ukazatel teploty



Nastavitelné police



	Vnější rozměry (Š x H x V) (mm)	Vnitřní rozměry (Š x H x V) (mm)	Čistá váha (kg)	Spotřeba (kWh/rok)	Příkon (W)	Hrubý/čistý objem (l)	Počet dveří	Počet polic	En. třída
NORDline RT 78B-7	430 x 390 x 980	398 x 350 x 641,9	42	1073	180	78 / 51,8	1	3	C





### Popis

Chladicí vitrína TEFCOLD UPD 200 má všechny čtyři strany prosklené s dvojitým izolačním sklem. Výšku mezi roštovými policemi je možné změnit dle potřeby, o pojízdnost vitríny je postaráno díky 4 kolečkům, z čehož 2 jsou s brzdou.

### Vlastnosti produktu

- dvojitě izolační sklo na čtyřech stranách
- nastavitelné roštové police
- prosklené dveře
- hliníková povrchová úprava
- pevná kolečka pro mobilitu
- ventilované chlazení
- vnitřní LED osvětlení

### Technické údaje

Teplotní rozsah (°C)	+2 až +12
Typ chladiva	R290
Typ odtávání	Automatické
Exteriér	Hliník / Nerezová ocel SS304
Interiér	Hliník / Nerezová ocel SS304
Klimatická třída	4

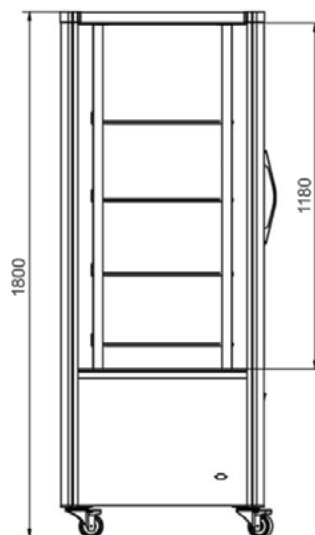
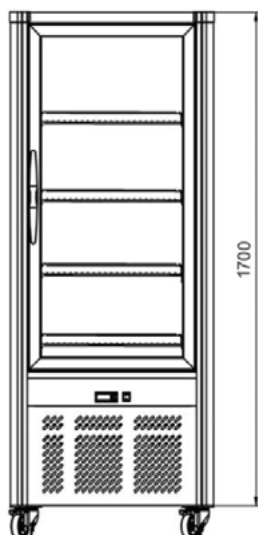
### TEFCOLD UPD 200 Chladicí vitrína panoramatická



Nastavitelné police



Kolečka s brzdou i bez brzdy



	Vnější rozměry (Š x H x V) (mm)	Vnitřní rozměry (Š x H x V) (mm)	Čistá váha (kg)	Spotřeba (kWh/rok)	Příkon (W)	Hrubý/čistý objem (l)	Počet dveří	Počet polic	En. třída
TEFCOLD UPD 200	706 x 706 x 1800	638 x 638 x 1180	140	1822	255	468 / 425	1	5	<b>B</b> 